

**产品规格**

工作方式: 瞬时接触  
 触点形式: 单刀单掷  
 安装方式: 直立贴片

**机械性能**

动作力: 180 ± 50gf  
 电气寿命: 100 000次

**工作环境**

环境温度: -25~+70℃  
 环境湿度: (40℃) ≤ 95%

**电气性能**

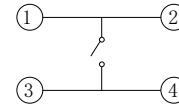
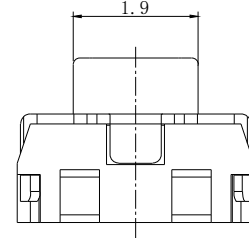
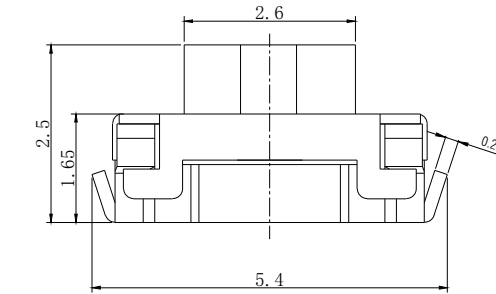
额定电负荷: 50mA @ 12V DC  
 耐电压: 250VAC /1分  
 接触电阻: 100mΩ Max.  
 绝缘电阻: 100MΩ Min.  
 行程: 0.2 ± 0.1mm  
 IP等级: IP6X

**物料**

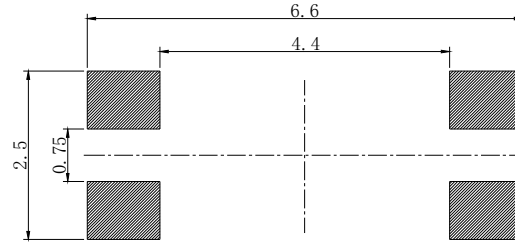
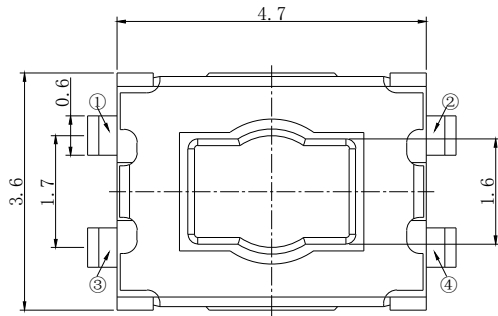
- 6. 手柄: PPA 黑色
- 5. 盖板: 不锈钢
- 4. 薄膜: 聚酰亚胺 黄色
- 3. 簧片: 不锈钢覆银
- 2. 底座: LCP 黑色
- 1. 接线片: 磷铜 镀银

**包装**

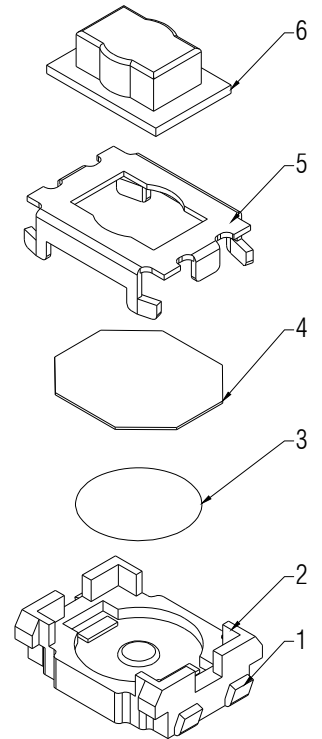
散装: 塑料袋  
 内包装: 纸箱  
 外包装: 纸箱



CIRCUIT DIAGRAM



P.C.B. LAYOUT



借通用件登记

描 图

校 描

旧底图总号

签 字

日 期

					轻触开关		TSE05341			
标记	处数	更改文件号	签名	日期	视图		阶段	标记	质量	比例
设计										4:1
审核					Dimensions are shown:mm(inches)		第1张		共1张	
批准					温州康宏电子有限公司					